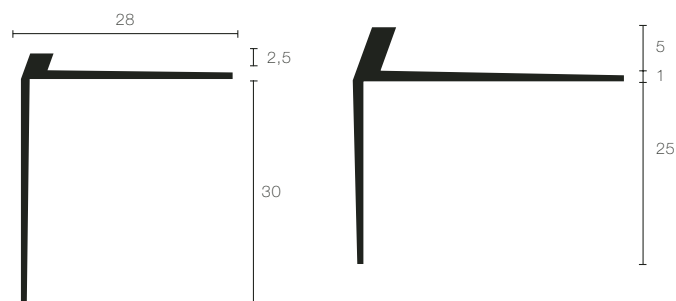


paragradini per pavimenti in linoleum, PVC e moquettes

folostair™ SC-SM

FOLOSTAIR SC e SM sono paragradini ideati per la finitura di gradini rivestiti con materiali resilienti o in moquettes. Per la posa applicare il rivestimento sull'alzata del gradino ed installare quindi il profilo fissandolo al supporto. Procedere quindi posando il rivestimento sulla pedata, sopra l'aletta di ancoraggio del profilo. Il rivestimento resiliante risulterà contenuto e protetto nella sua parte terminale dal dentino sporgente verticale del paragradino, mentre l'alzata del gradino verrà preservata nel tempo.

Sezione quotata scala 1:1



FOLOSTAIR SC 30 A*N Alluminio Anodizzato

Paragradino specifico per raccordare pavimenti resilienti con spessori compresi tra 2 e 3 mm. Finitura veloce e duratura.

Profili in alluminio anodizzato, con finitura color argento, oro e bronzo e copertura di anodizzazione di ca 20 microns. Buone caratteristiche anti ossidazione.

FOLOSTAIR SM 25 A*N Alluminio Anodizzato

Paragradino adatto a completare gradini rivestiti in moquettes o gomma, con spessori compresi tra 4 e 6 mm.

Profili in alluminio anodizzato, con finitura color argento, oro e bronzo e copertura di anodizzazione di ca 20 microns. Buone caratteristiche anti ossidazione.

Materiale: Alluminio Anodizzato estruso
Lunghezza: 2,70 metri
Colori*: Argento, Oro, Bronzo

Materiale: Alluminio Anodizzato estruso
Lunghezza: 2,70 metri
Colori*: Argento, Oro, Bronzo

H ₁ +H	Art.
2,5+30	SC 30 ASN
2,5+30	SC 30 AON
2,5+30	SC 30 ABN

H ₁ +H	Art.
5+25	SM 25 ASN
5+25	SM 25 AON
5+25	SM 25 ABN